



MISE SOUS FILM AVEC OU SANS RETRACTION

WRAPTURE PROMOTION



WRAPTURE - Filmeuse Automatique à soudure supérieure

Les modèles WRAPTURE PRO-MOTION sont des machines automatiques de mise sous film à soudure supérieure par recouvrement et sans coupe. La barre de soudure transversale à mouvement accompagnant permet d'obtenir des cadences de production élevées.

Ces machines peuvent être associées à un tunnel de rétraction. Elles travaillent à partir de film à plat, le cycle est entièrement automatique. Les produits à emballer sont alimentés automatiquement sur un convoyeur, une cellule horizontale ou verticale détecte automatiquement la longueur des produits ; de ce fait, il est possible de passer sans réglage des produits de longueurs différentes.



Fonctionnalités :

- Système de soudure supérieure par recouvrement et sans déchet de film
- Machine automatique à grande vitesse avec barre de soudure accompagnante
- Soudure en continu par mouvement synchronisé à la barre de soudure (bi-axiale)
- Détection automatique de la longueur des produits
- Longueur illimitée des produits
- Deuxième rouleau de film monté sur mandrin pneumatique
- Synchronisation des vitesses contrôlées par encodeur
- Changement de format simple pour différentes tailles produits
- Entraînement automatique du film avec contrôle de la tension
- Panneau de contrôle et cellule de détection contrôlés par automate
- Réglage de précision du centrage de la soudure transversale
- Température de soudure contrôlée par PID
- Soudure supérieure par léchage et sans chute de film
- Mémorisation des programmes pour différentes dimensions d'emballage
- Mémorisation des programmes de travail en fonction des dimensions des produits
- Compteur production avec lecture de cadence en instantané

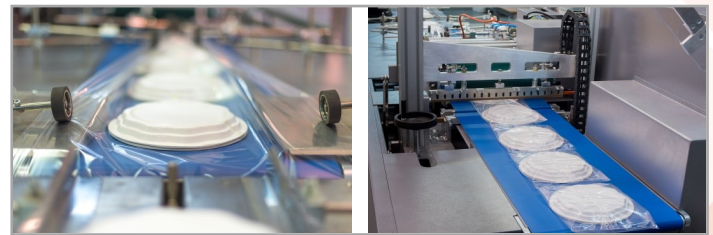
Qualité :

- Composants mécaniques, électriques et pneumatiques standards ISO.
- Certifications CE, conformes aux dernières directives



Avantages :

- S'intègre facilement aux lignes de production
- Fonctionne avec un film à plat, ce qui est un avantage d'un film plus long
- Panneau opérateur tactile en couleur

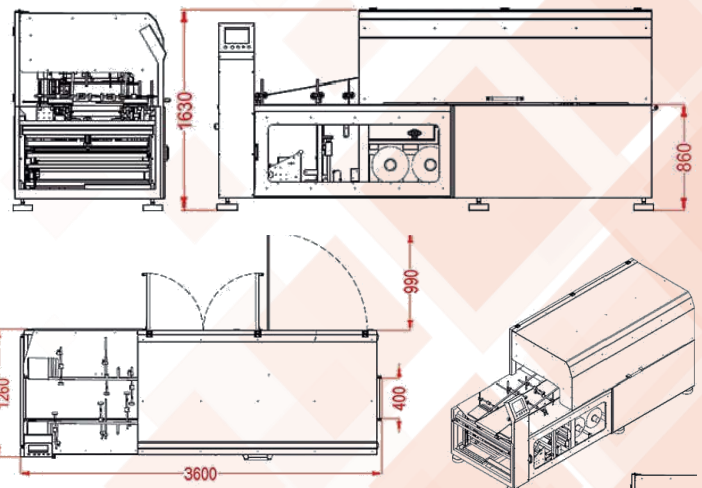


Principales caractéristiques :

- Type de film POF - PE
- Diamètre maxi de la bobine : 300 mm
- Hauteur de travail : 860 mm
- Vitesse maxi convoyeur : 20 mètres / minute, 30 mètres/min en option



REGARDER LA VIDEO



REFERENCES	WRAPTURE 40 PRO-MOTION
Hauteur ouverture barre soudure	240 mm
Longueur barre soudure	540 mm
Largeur tapis convoyeurs	400 mm
Type de film	POF -PE à plat 10 à 80µ
Dimensions max produit	Larg 350 x h 150 mm - Long. illimitée
Longueur min. produit	70 mm
Largeur maxi de la bobine	1000 mm
Alimentation électrique	400 V 3 PH + N
Alimentation pneumatique	6 bars
Poids machine (Net/Brut)	780 Kg / 910 Kg
Dimensions hors tout (AxBxC)	3600x1260x1630 mm